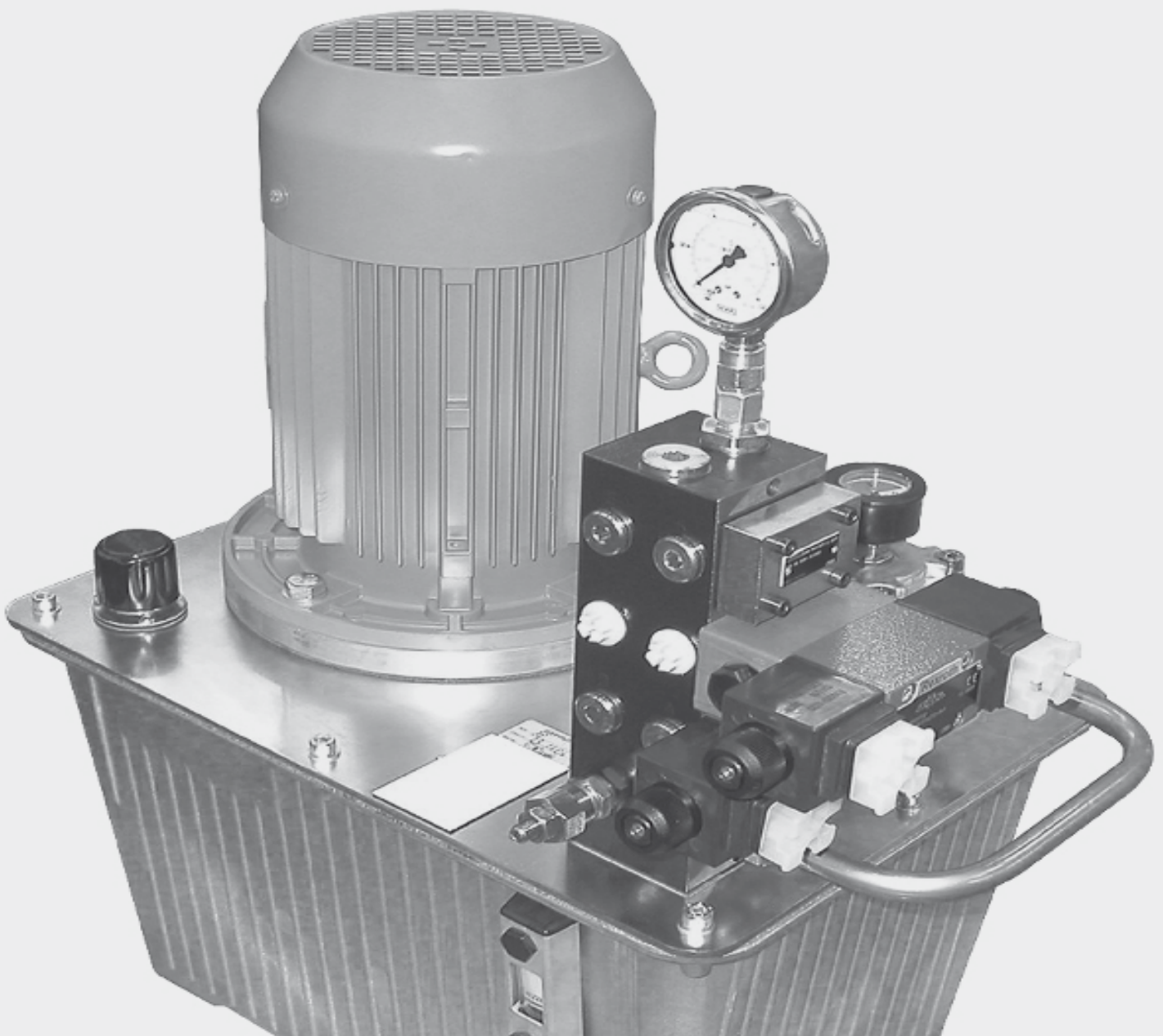


# Baukastenaggregate Dokumentation

The Drive & Control Company



# Inhaltsverzeichnis

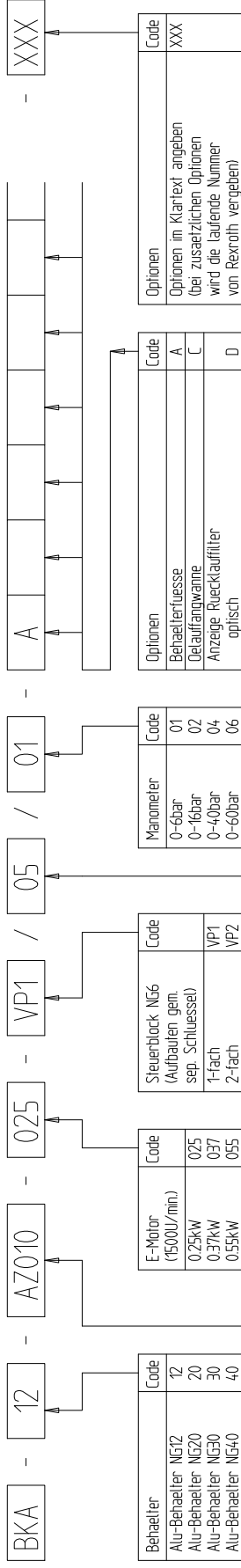
## BKA-0.1

11. April 2007

Inhaltsverzeichnis	0.1
Schluessel Antriebseinheit	1.1
Schluessel Steuerblock NG6	1.2
Typenuebersicht	2.1
Einbauzeichnung NG12	3.1
Einbauzeichnung NG20	3.2
Einbauzeichnung NG30	3.3
Einbauzeichnung NG40	3.4
Einbauzeichnung NG60	3.5

**Baukastenaggregat**

Schlüssel: Antriebseinheit



Behälter	Code
Alu-Behälter NG12	12
Alu-Behälter NG20	20
Alu-Behälter NG30	30
Alu-Behälter NG40	40
Alu-Behälter NG70	60

Pumpe	Code
Aussenzahnrad 1ccm/U	AZ010
Aussenzahnrad 2ccm/U	AZ020
Aussenzahnrad 3ccm/U	AZ030
Aussenzahnrad 4ccm/U	AZ040
Aussenzahnrad 5ccm/U	AZ050
Aussenzahnrad 8ccm/U	AZ080
Aussenzahnrad 11ccm/U	AZ110
Aussenzahnrad 14ccm/U	AZ140
Aussenzahnrad 16ccm/U	AZ160
Aussenzahnrad 19ccm/U	AZ190
Aussenzahnrad 22ccm/U	AZ220
Aussenzahnrad 10ccm/U	PV100
Fluegelzellen 14ccm/U	PV140
Fluegelzellen 20ccm/U	PV200
Fluegelzellen 25ccm/U	PV250
Innenzahnrad 17ccm/U	PG017
Innenzahnrad 22ccm/U	PG022
Innenzahnrad 28ccm/U	PG028
Innenzahnrad 32ccm/U	PG032
Innenzahnrad 41ccm/U	PG041
Innenzahnrad 5ccm/U	PG050
Innenzahnrad 65ccm/U	PG065
Innenzahnrad 82ccm/U	PG082
Innenzahnrad 11ccm/U	PG110
Innenzahnrad 133ccm/U	PG133
Innenzahnrad 16ccm/U	PG160
Innenzahnrad 22ccm/U	PG220
Radialkolben 0.4ccm/U	PR004
Radialkolben 10ccm/U	PR010
Radialkolben 214ccm/U	PR021
Radialkolben 4.32ccm/U	PR043

E-Motor (1500U/min)	Code
0.25kW	025
0.37kW	037
0.55kW	055
0.75kW	075
1.1kW	110
1.5kW	150
2.2kW	220
3kW	300
4kW	400
5.5kW	550
7.5kW	750

Steuernblock NG6 (Aufbauten gem. sep. Schliessel)	Code
1-fach	VP1
2-fach	VP2
3-fach	VP3
4-fach	VP4
5-fach	VP5
6-fach	VP6
7-fach	VP7
8-fach	VP8
9-fach	VP9

Druckbegrenzungsventil	Code
kein (Stopfen)	00
5-50bar	05
30-100bar	10
50-210bar	21
100-300bar	30

Manometer	Code
0-6bar	01
0-16bar	02
0-40bar	04
0-60bar	06
0-100bar	10
0-160bar	16
0-250bar	25
0-400bar	40

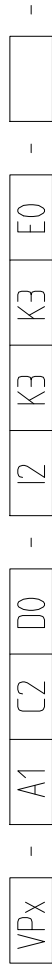
Optionen	Code
Behälterfluesse	A
Delelaufwanne	C
Anzeige Ruecktauffilter optisch	D
elektrisch	E
opt. u. elektr.	F
Niveau- / Temperaturanzeige	G
Min./Max. Behältervolumen	H
Vorwarnung-/Min. Behälterv.	I
Min./Max. Behälterv. +Temp.	J
Vorw-/Min. Behälterv. +Temp.	K
Speicher (Bez. im Klartext angeben)	L
Speichersicherheitsventil (TIUEV)	
50bar	1
100bar	2
140bar	3
160bar	4
21bar	5
250bar	6
300bar	7
Pumpentragelufkuehler (ab 0.55kW)	M
Druckschalter in P	
100bar	N
200bar	P
350bar	Q
Rueckschlagventil (nach Pumpe)	R

Die angegebene Daten dienen allein der Produktbeschreibung. Eine Aussage über die bestimmte Beschaffenheit oder die Eignung fuer einen bestimmten Einsatzzweck kann aus unseren Angaben nicht abgeleitet werden. Die Angaben enthalten den Vermerk "nicht von eigenem Unternehmen". Die angegebene Daten sind zu beachten, dass unsere Produkte einem naehreren Verschleiss- und Alterungsprozess unterliegen. Die angegebene Daten dienen allein der Produktbeschreibung. Eine Aussage über die bestimmte Beschaffenheit oder die Eignung fuer einen bestimmten Einsatzzweck kann aus unseren Angaben nicht abgeleitet werden. Die Angaben enthalten den Vermerk "nicht von eigenem Unternehmen". Die angegebene Daten sind zu beachten, dass unsere Produkte einem naehreren Verschleiss- und Alterungsprozess unterliegen.

**Baukastenaggregat**

Schlüssel: Steuerblock NG6

Ventilplatz 1 Ventilplatz 2 Ventilplatz 3



Code	Diagram
A1	
A2	
A3	

Code	Diagram
B1	
B2	
B3	
C1	
C2	
C3	
D1	
D2	
D3	

Code	Diagram
E1	
E2	
E3	
F1	
F2	
F3	
F4	
F5	
F6	
G1	
G2	
G3	

Code	Diagram
L1	
L2	
L3	
L4	
L5	
L6	

Code	Diagram
H1	

Code	Diagram
I1	
I2	
I3	

Code	Diagram
U1	
U2	
U3	
U4	
U5	
U6	
U7	
U8	

Code	Diagram
06	
10	
16	
25	
40	
W1	

Code	Diagram
D0	
E0	
EA	
G0	
GA	
H0	
HA	
J0	

Code	Diagram
Z1	
Z2	
Z3	
Z4	

Code	Diagram
K1	
K2	
K3	
K4	

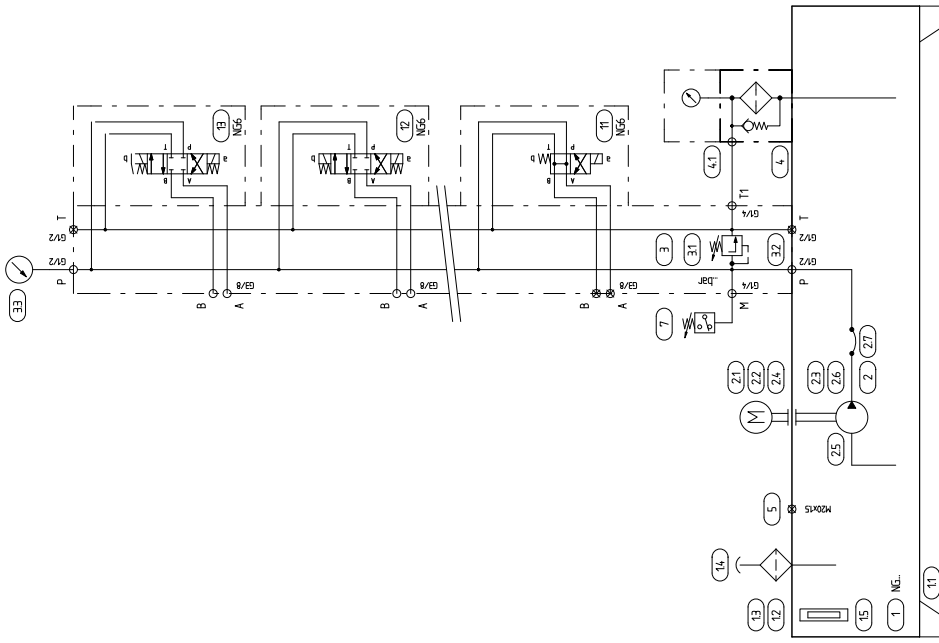
Code	Diagram
X1	
X2	
X3	
...	

Bosch Rexroth Schweiz AG  
The Drive & Control Company  
Hennietstrasse 2, 8863 Bülhikon  
av. General-Guisan 26, 1800 Vevey

Die angebenen Daten dienen allen der Produktbeschreibung eine Aussage über eine bestimmte Beschaffenheit oder eine Eignung für einen bestimmten Einsatzzweck kann aus unseren Angaben nicht abgeleitet werden. Die Angaben enthalten den Vermerk "nicht von eigenem Unternehmen" (Copyright reserved). Diese Unterlagen darf weder kopiert noch Dritten zugänglich gemacht werden. Gesetzlich behält

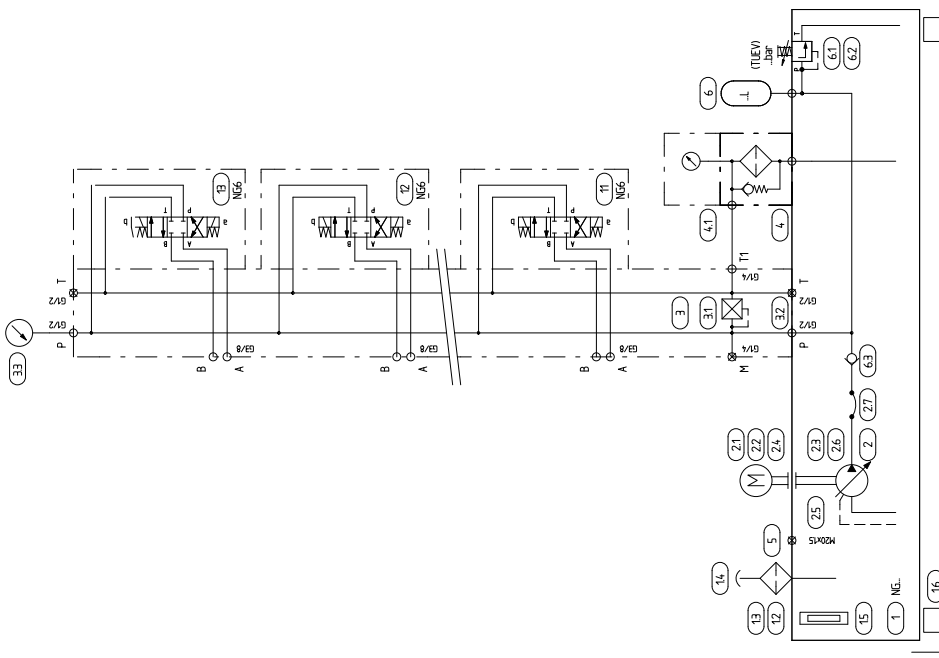
**Baukastenaggregat**

Systemskizzen



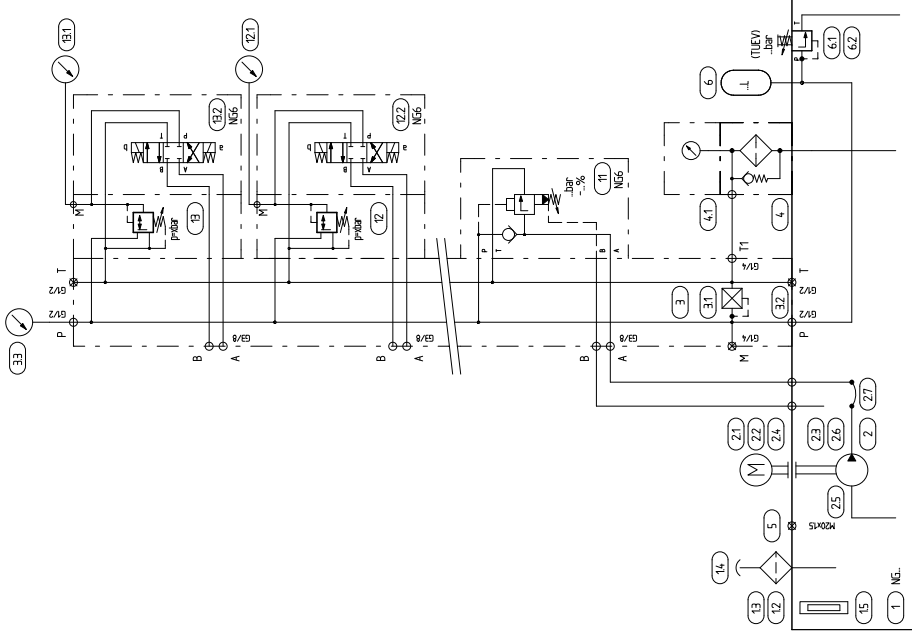
Typ A

- Konstantpumpe
- Druckloser Umlauf



Typ B

- Verstellpumpe
- Speicher



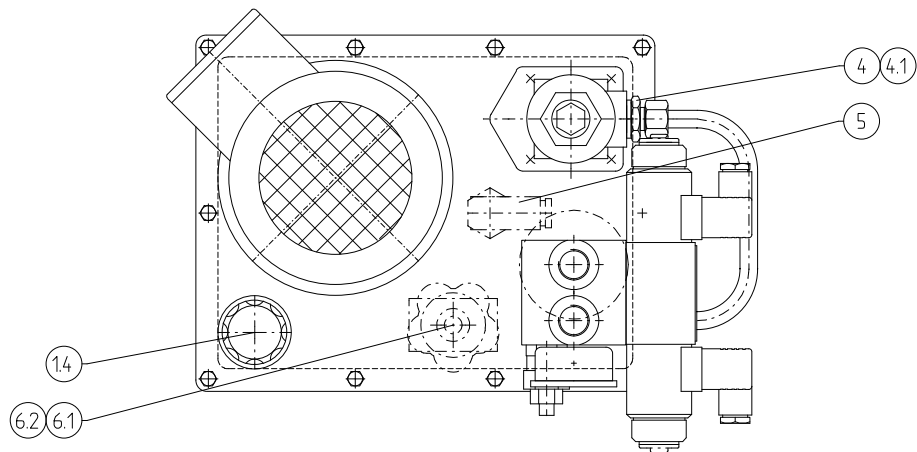
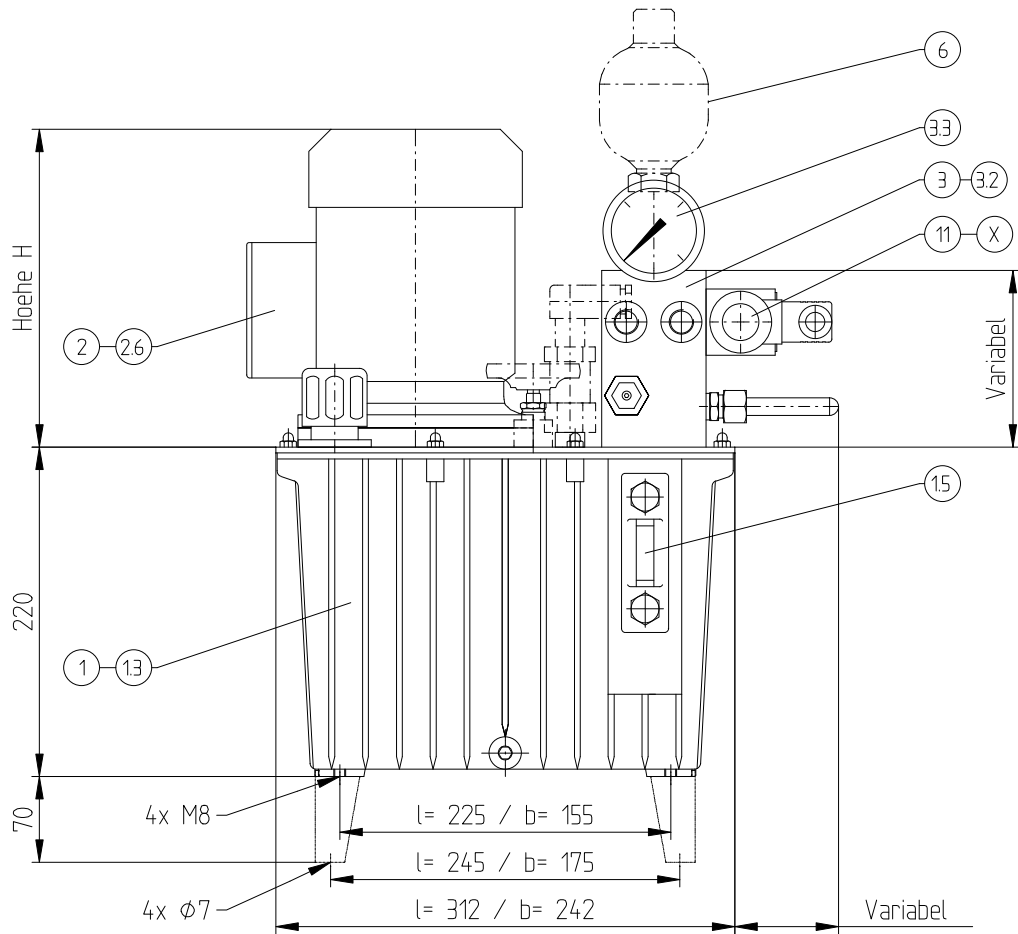
Typ C

- Konstantpumpe
- Speicherladeschaltung
- Speicher

# Baukastenaggregat NG12

## BKA-3.1

11. April 2007



Elektromotor (kW)	Höhe H ca.(mm)	Pumpe (ccm/U)				Speicher (L)
		Aussen-zahnrad	Innen-zahnrad	Fluegel-zellen	Radial-kolben	
0,25	235	1-22,5	1,7-5	-	0,4-1	-2,8
0,37	235	1-22,5	1,7-5	-	0,4-1	-2,8

Bosch Rexroth Schweiz AG  
 The Drive & Control Company  
 Hemrietstrasse 2, 8863 Buttikon  
 av. General-Guisan 26, 1800 Vevey

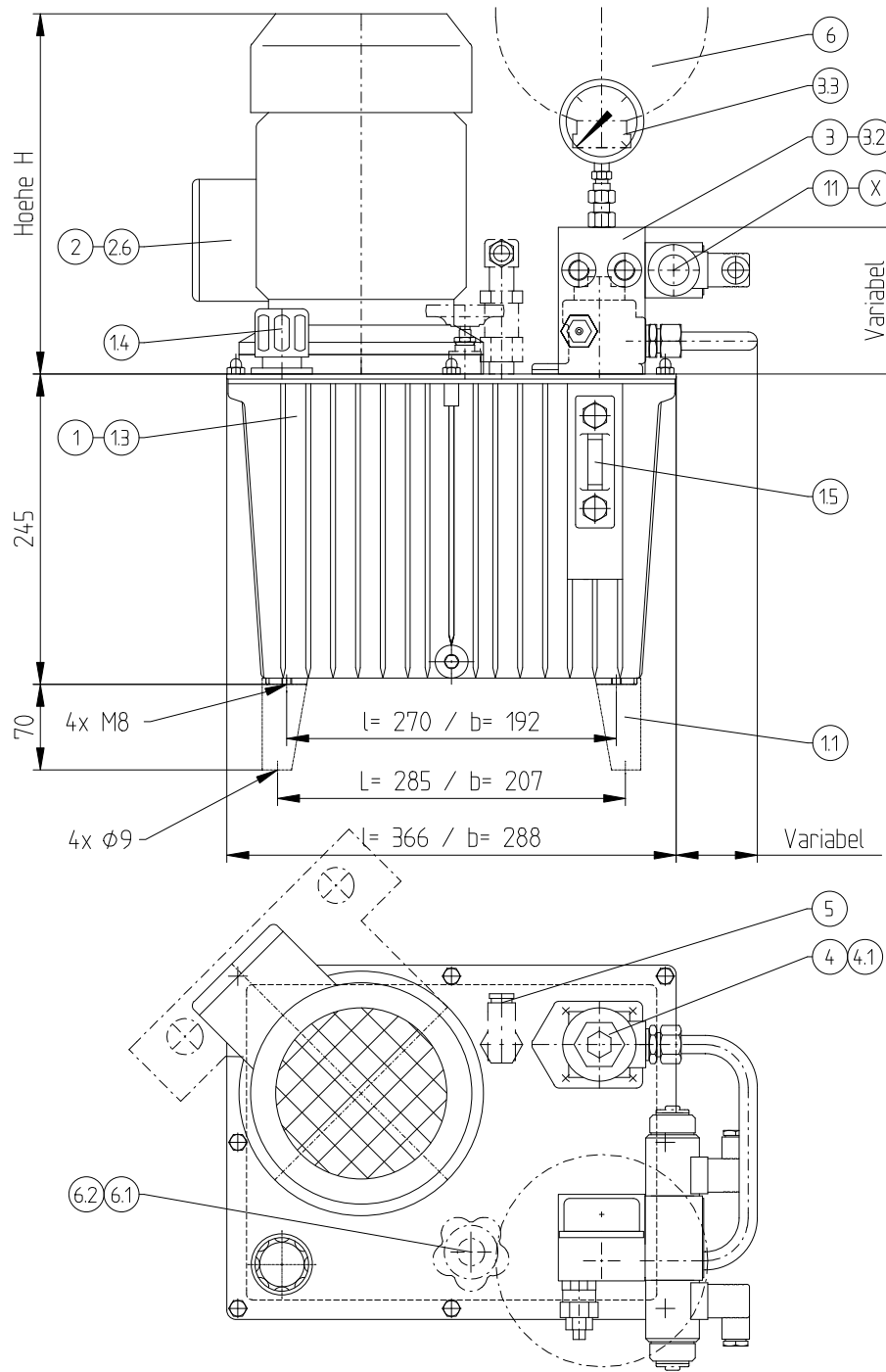
Tel. +41 55 464 61 11  
 Tel. +41 21 632 84 20

**Rexroth**  
**Bosch Group**

# Baukastenaggregat NG20

## BKA-3.2

11. April 2007



Elektromotor (kW)	Höhe H ca.(mm)	Pumpe (ccm/U)				Speicher (L)
		Aussen-zahnrad	Innen-zahnrad	Fluegel-zellen	Radial-kolben	
0,25	235	1-22,5	1,7-5	-	0,4-1	-2,8
0,37	235	1-22,5	1,7-5	-	0,4-1	-2,8
0,55	275	1-22,5	1,7-22	10-14	0,4-4,32	-2,8
0,75	275	1-22,5	1,7-22	10-14	0,4-4,32	-2,8
1,1	285	1-22,5	1,7-22	10-25	0,4-4,32	-2,8
1,5	310	1-22,5	1,7-22	10-25	0,4-4,32	-2,8

Bosch Rexroth Schweiz AG  
 The Drive & Control Company  
 Hemrietstrasse 2, 8863 Buttikon  
 av. General-Guisan 26, 1800 Vevey

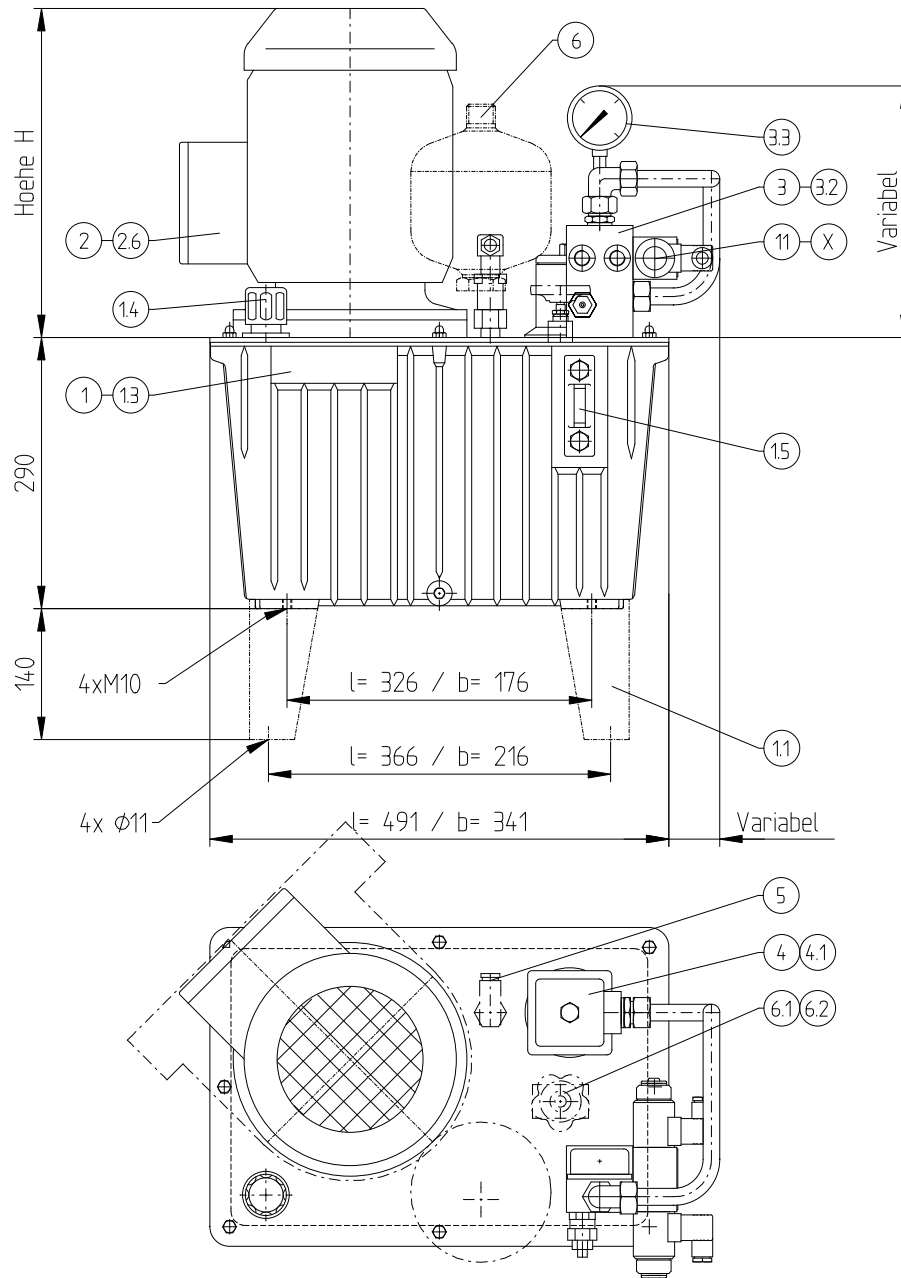
Tel. +41 55 464 61 11  
 Tel. +41 21 632 84 20

**Rexroth**  
**Bosch Group**

# Baukastenaggregat NG30

## BAKA-3.3

11. April 2007



Elektromotor (kW)	Hoehe H ca.(mm)	Pumpe (ccm/U)				Speicher (L)
		Aussen-zahnrad	Innen-zahnrad	Fluegel-zellen	Radial-kolben	
0,25	235	1-22,5	1,7-5	-	0,4-1	-2,8
0,37	235	1-22,5	1,7-5	-	0,4-1	-2,8
0,55	275	1-22,5	1,7-22	10-14	0,4-4,32	-2,8
0,75	275	1-22,5	1,7-22	10-14	0,4-4,32	-2,8
1,1	285	1-22,5	1,7-22	10-25	0,4-4,32	-2,8
1,5	310	1-22,5	1,7-22	10-25	0,4-4,32	-2,8
2,2	345	1-22,5	1,7-22	10-25	2,14-4,32	-2,8
3,0	345	1-22,5	1,7-22	10-25	2,14-4,32	-2,8
4,0	360	1-22,5	1,7-22	10-25	2,14-4,32	-2,8

Bosch Rexroth Schweiz AG  
 The Drive & Control Company  
 Hemrietstrasse 2, 8863 Buttikon  
 av. General-Guisan 26, 1800 Vevey

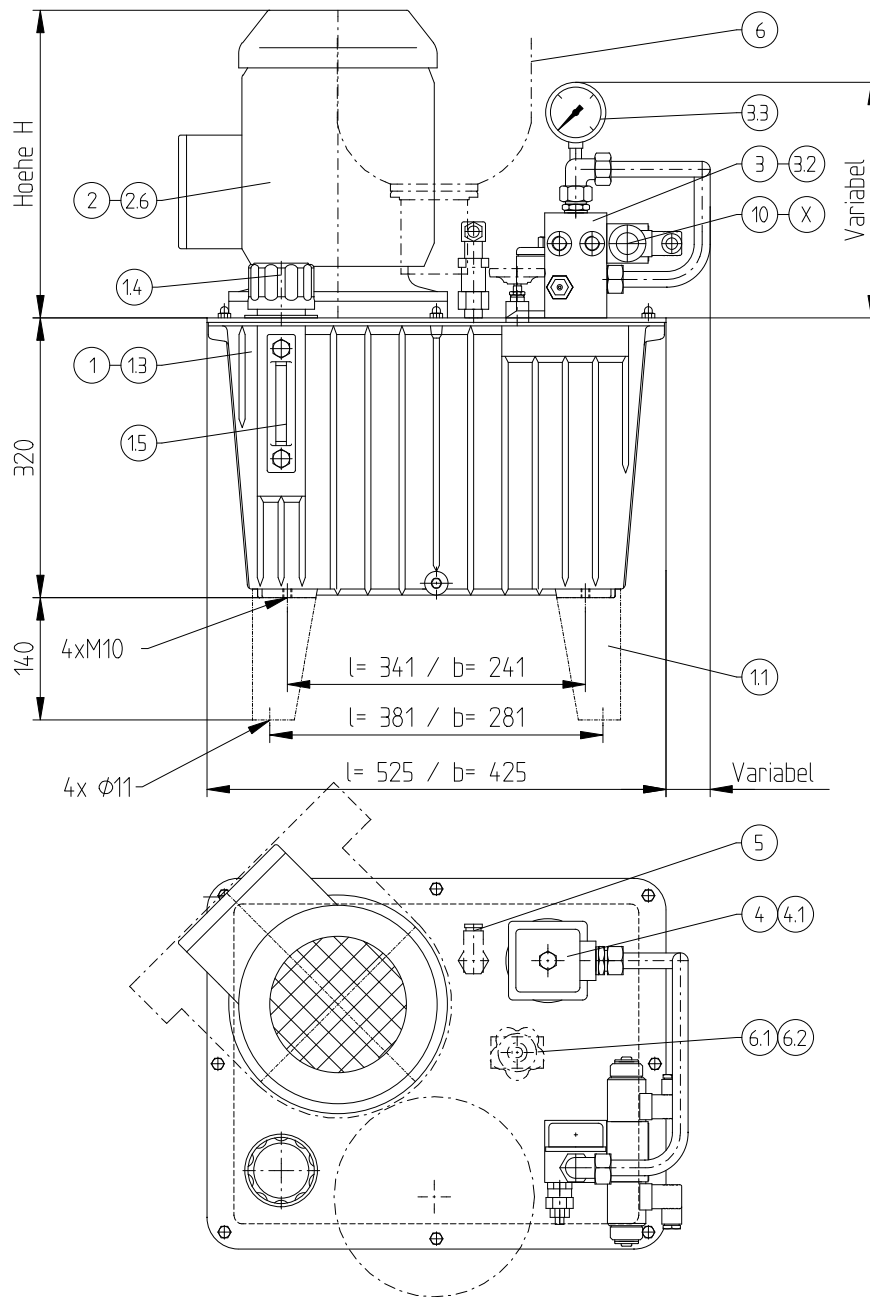
Tel. +41 55 464 61 11  
 Tel. +41 21 632 84 20

**Rexroth**  
**Bosch Group**

# Baukastenaggregat NG40

## BKA-3.4

11. April 2007



Elektromotor (kW)	Höhe H ca.(mm)	Pumpe (ccm/U)				Speicher (L)
		Aussen- zahnrad	Innen- zahnrad	Fluegel- zellen	Radial- kolben	
0,55	275	1-22,5	1,7-22	10-14	0,4-4,32	-4
0,75	275	1-22,5	1,7-22	10-14	0,4-4,32	-4
1,1	285	1-22,5	1,7-22	10-25	0,4-4,32	-4
1,5	310	1-22,5	1,7-22	10-25	0,4-4,32	-4
2,2	345	1-22,5	1,7-22	10-25	2,14-4,32	-4
3,0	345	1-22,5	1,7-22	10-25	2,14-4,32	-4
4,0	360	1-22,5	1,7-22	10-25	2,14-4,32	-4

Bosch Rexroth Schweiz AG  
 The Drive & Control Company  
 Hemrietstrasse 2, 8863 Buttikon  
 av. General-Guisan 26, 1800 Vevey

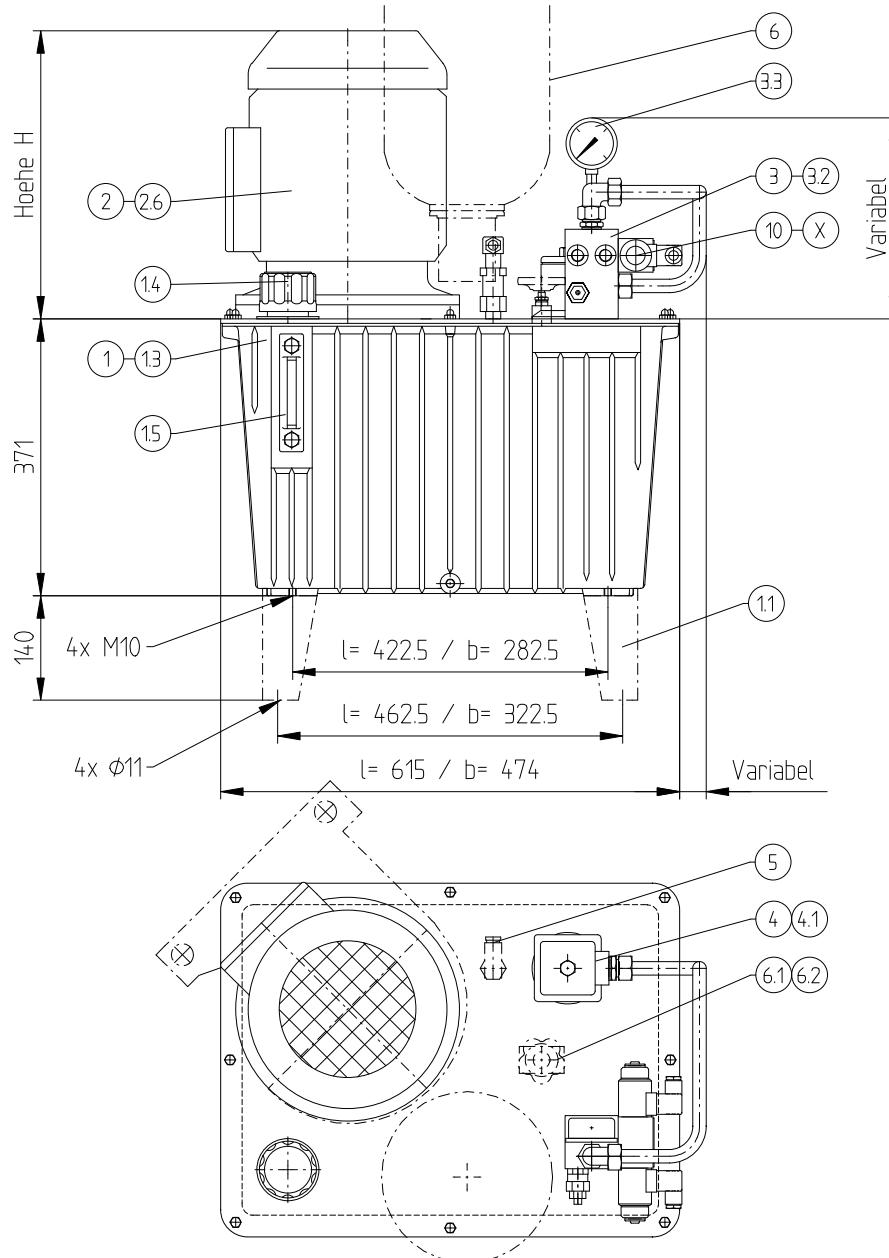
Tel. +41 55 464 61 11  
 Tel. +41 21 632 84 20

**Rexroth**  
**Bosch Group**

# Baukastenaggregat NG60

## BKA-3.5

11. April 2007



Elektromotor (kW)	Hoehe H ca.(mm)	Pumpe (ccm/U)				Speicher (L)
		Aussen- zahnrad	Innen- zahnrad	Fluegel- zellen	Radial- kolben	
0,55	275	1-22,5	1,7-22	10-14	0,4-4,32	-10
0,75	275	1-22,5	1,7-22	10-14	0,4-4,32	-10
1,1	285	1-22,5	1,7-22	10-25	0,4-4,32	-10
1,5	310	1-22,5	1,7-22	10-25	0,4-4,32	-10
2,2	345	1-22,5	1,7-22	10-25	2,14-4,32	-10
3,0	345	1-22,5	1,7-22	10-25	2,14-4,32	-10
4,0	360	1-22,5	1,7-22	10-25	2,14-4,32	-10
5,5	415	1-22,5	6,5-22	10-25	2,14-4,32	-10
7,5	355	1-22,5	6,5-22	10-25	2,14-4,32	-10

Bosch Rexroth Schweiz AG  
 The Drive & Control Company  
 Hemrietstrasse 2, 8863 Buttikon  
 av. General-Guisan 26, 1800 Vevey

Tel. +41 55 464 61 11  
 Tel. +41 21 632 84 20

**Rexroth**  
**Bosch Group**

**Hauptsitz:**

Bosch Rexroth Schweiz AG  
Hemrietstrasse 2  
8863 Buttikon, Schweiz  
Telefon +41 55 46 46-111  
Telefax +41 55 46 46-222  
info@boschrexroth.ch  
www.boschrexroth.ch

**Vertriebsniederlassung****Westschweiz:**

Bosch Rexroth Schweiz AG  
Av. Général Guisan 26  
1800 Vevey, Schweiz  
Telefon +41 21 632 84 20  
Telefax +41 21 632 84 21  
info@boschrexroth.ch  
www.boschrexroth.ch